



**Flexibilität,
Innovation und
Sicherheit für Ihre
Arbeit**

360° SCHWENKKRANE MIT GEGENGEWICHTEN

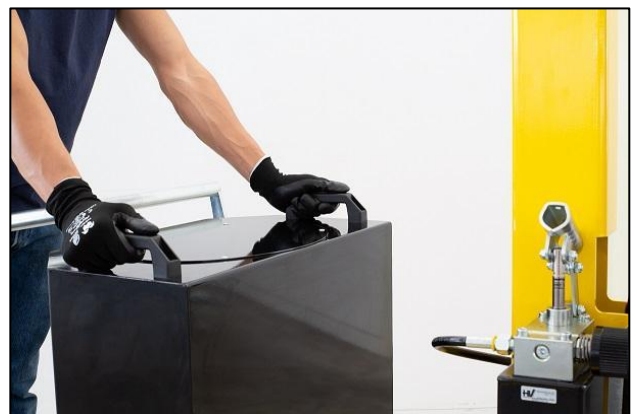


Ein komplettes Sortiment an 360°-Schwenkkranen mit manueller Traktion, mit einer maximalen. Hydraulisch oder elektrisch gesteuert. Sie stellen die kostengünstigste und flexibelste Lösung für das Heben und Bewegen von Lasten in verschiedenen Anwendungen dar, z. B. Bearbeitungszentren und Werkzeugmaschinen, Lieferung an Montagelinien, Montagevorgänge und Handling von Material. Dank ihrer kompakten Abmessungen sind sie auch bei Vollerlast leicht manövrierbar und lassen sich mühelos auf engstem Raum bewegen. Bauqualität und Komponenten sind Made in Italy. Diese rein italienische Qualität macht unsere Krane sehr widerstandsfähig und vollständig störungsfrei.

Hydraulikanlage mit Sperrventil und Druckbegrenzungsventil, welches eine Überlastung des Krans ausschliesst.

Sie sind mit 2 Hochleistungs-Schwenkrädern mit Stoßfängerhalterungen und Feststellbremsen und mit 2 festen Vorderrädern mit Lagern ausgestattet. Der Rahmen besteht aus lackiertem Stahl und ist mit 2 nützlichen Halterungen ausgestattet (um den Kran mit einem Gabelstapler auf langen Strecken sicher zu heben und bewegen. Der stabile Schiebegriff kann demontiert werden. Es gibt auch 2 Griffe, um das Gegengewicht leicht zu drehen. Schwenkhaken serienmäßig eingebaut. Der Kranausleger kann in 8 Positionen geschwenkt und gelockt werden.

ZERTIFIZIERUNG UND EINHALTUNG VON VORSCHRIFTEN ZUM SCHUTZ UND ZUR SICHERHEIT AM ARBEITSPLATZ



01B2SE_1000
TRAGLAST 200 KG
SCHWENKKRAN MIT GEGENGEWICHTEN
HEBEN UND SENKEN MIT PROPORTIONALER GESCHWINDIGKEIT
EINSCHUB UND AUSSCHUB MIT PROPORTIONALER
GESCHWINDIGKEIT



Technische Daten	UM	01B2SE_1000
Gewicht	[kg]	480
Max. Traglast	[kg]	200
Max. Druck	[bar]	50
Tank	[L]	2,5
Zylinderhub	[mm]	470

AUSLEGER UND TRAGLASTEN MIT STANDARD-AUSLADUNG	
Länge	Traglast
[mm]	[kg]
von 410 bis 1410	von 200 bis 80

AUSLEGER UND TRAGLASTEN MIT VERLÄNGERUNG (optional)	
Länge	Traglast
[mm]	[kg]
von 1410 bis 1910	feste Traglast 40

1 Akku	[V]	12
	[A]	80
Ladegerät	[V]	220
	[A]	12

Das Modell 01B2SE_1000 ist mit einem elektrischen Ausleger ausgestattet.

Der Kran 01B2SE_1000 ist mit einem 4-Funktions-Bedienelement ausgestattet :

- zum Heben des Auslegers
- zum Senken des Auslegers
- zum Ausschieben des Auslegers
- zum Einfahren des Auslegers

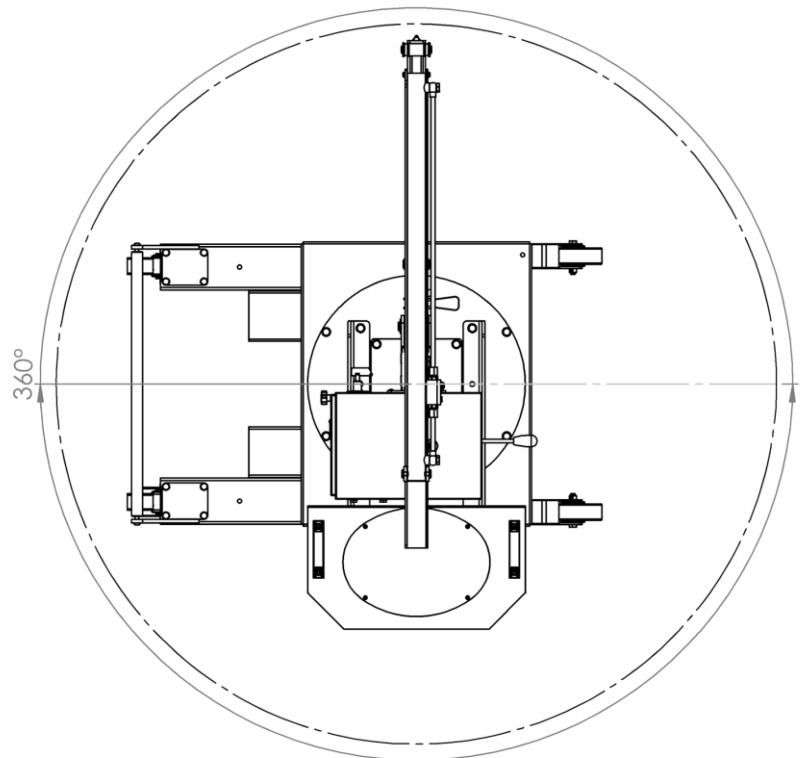
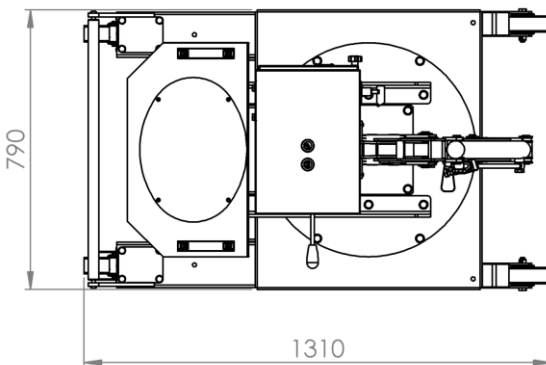
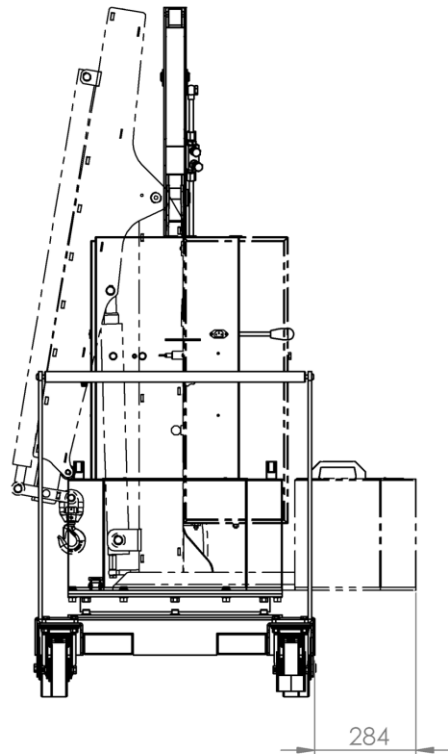
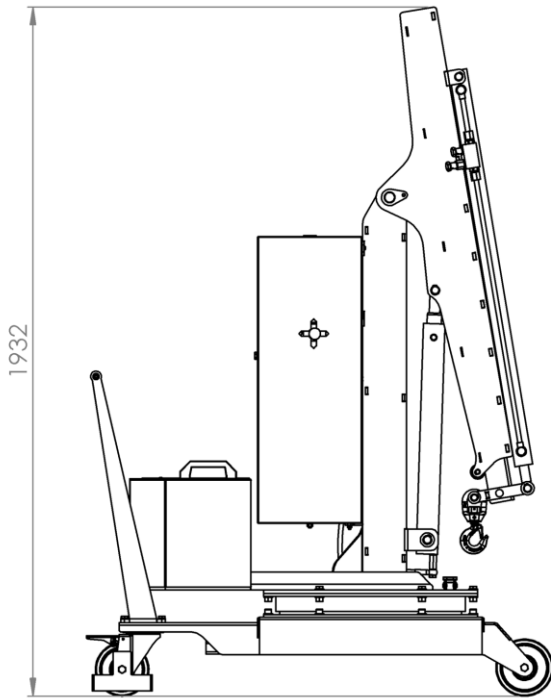
Alle Bewegungen sind elektrisch, proportional und durch den Bediener mit höchster Präzision bedienbar. Das Senken erfolgt über eine eingestellte Absenksteuerung und Sicherheitseinrichtungen bei ausgeschaltetem Motor.

Das Modell 01B2SE_1000 ist ein Kran mit einer maximalen Tragfähigkeit von 200 kg und erfordert daher gemäß den geltenden Rechtsvorschriften keine Zertifizierung durch Dritte.

Detail
Bedienelement
4-Funktionen



01B2SE_1000
TECHNISCHE ZEICHNUNGEN UND ABMESSUNGEN
Mit elektrischem Ausleger und 790 mm Breite



01B2SE_1000
TRAGLAST 200 KG
LASTDIAGRAMM

